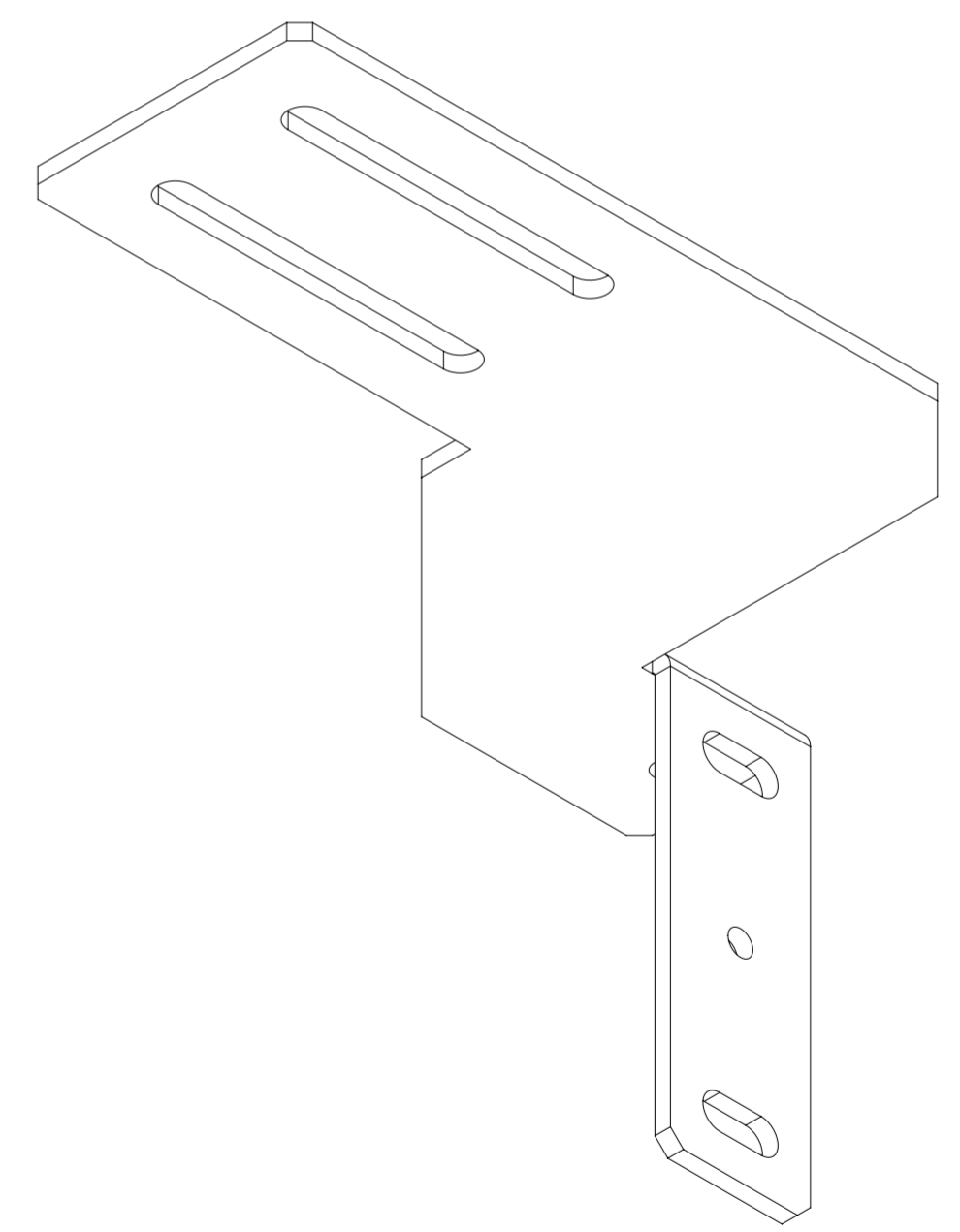
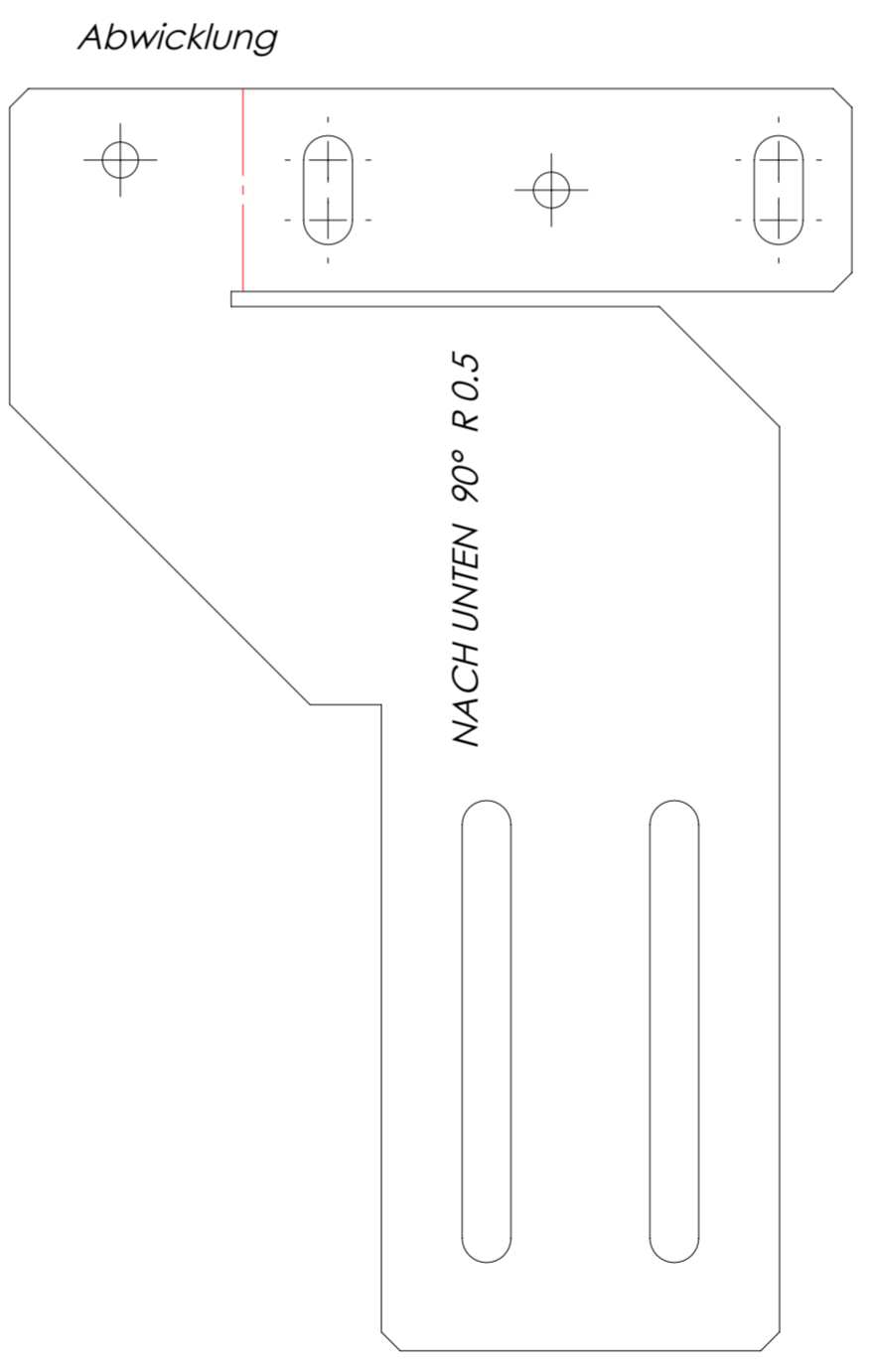
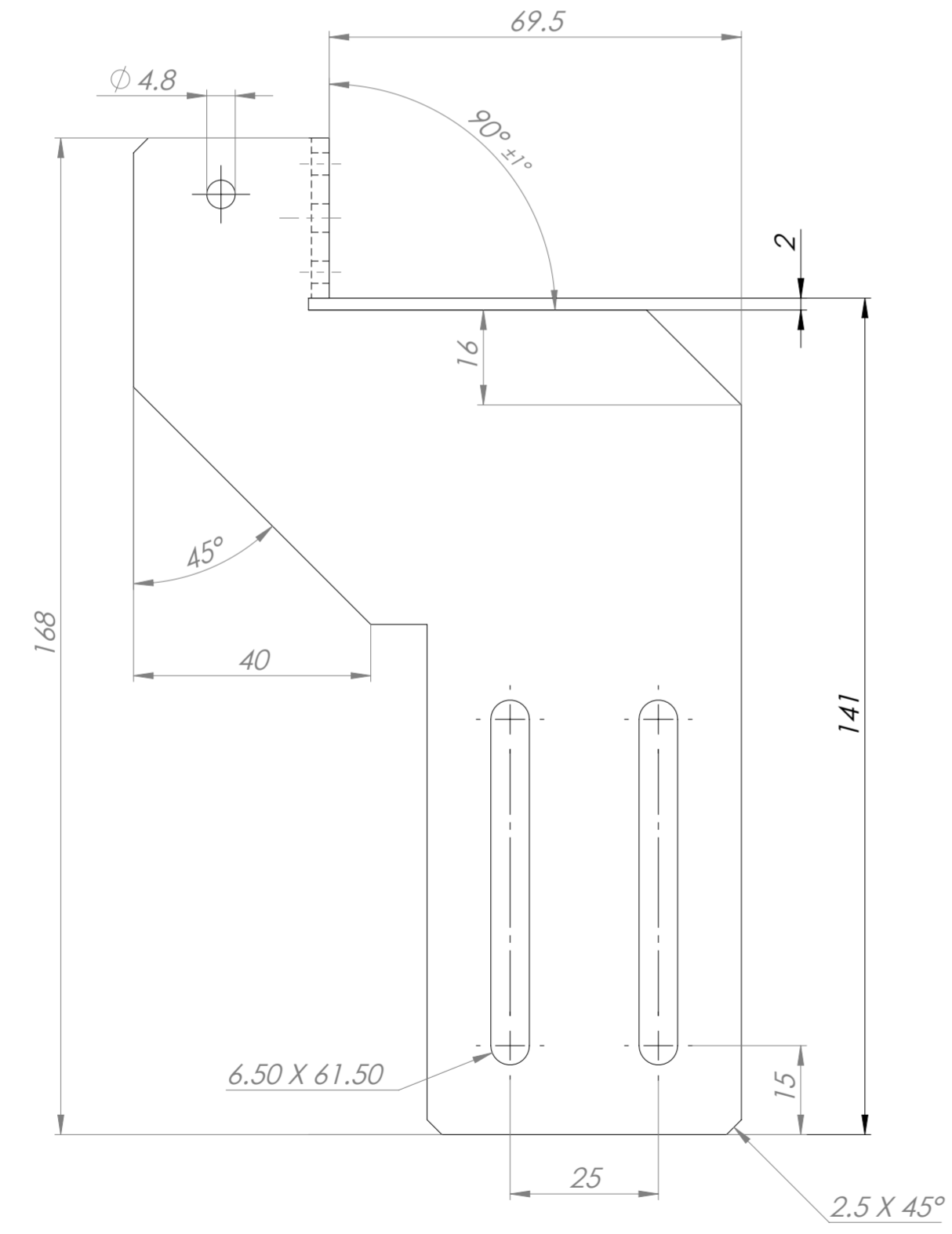
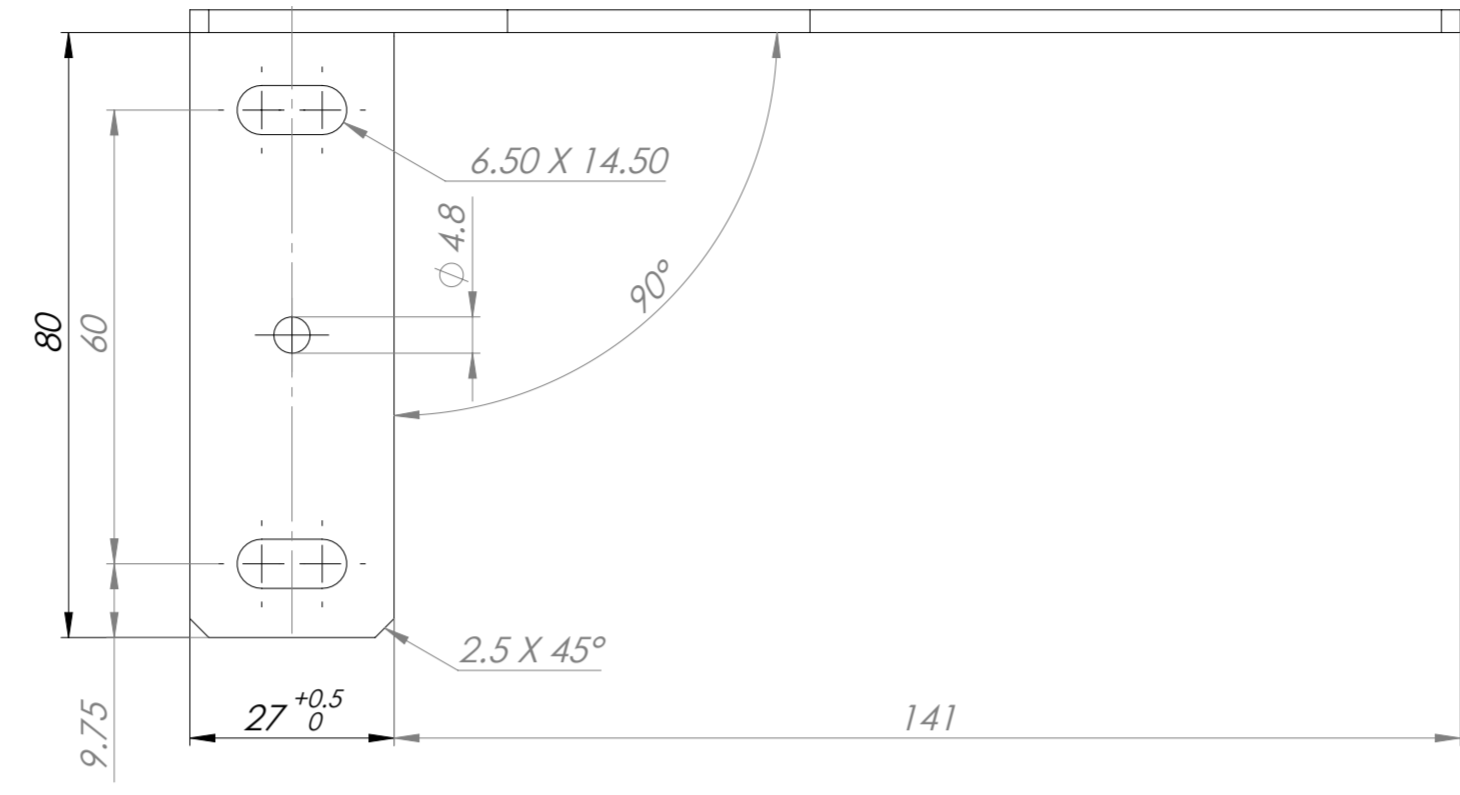
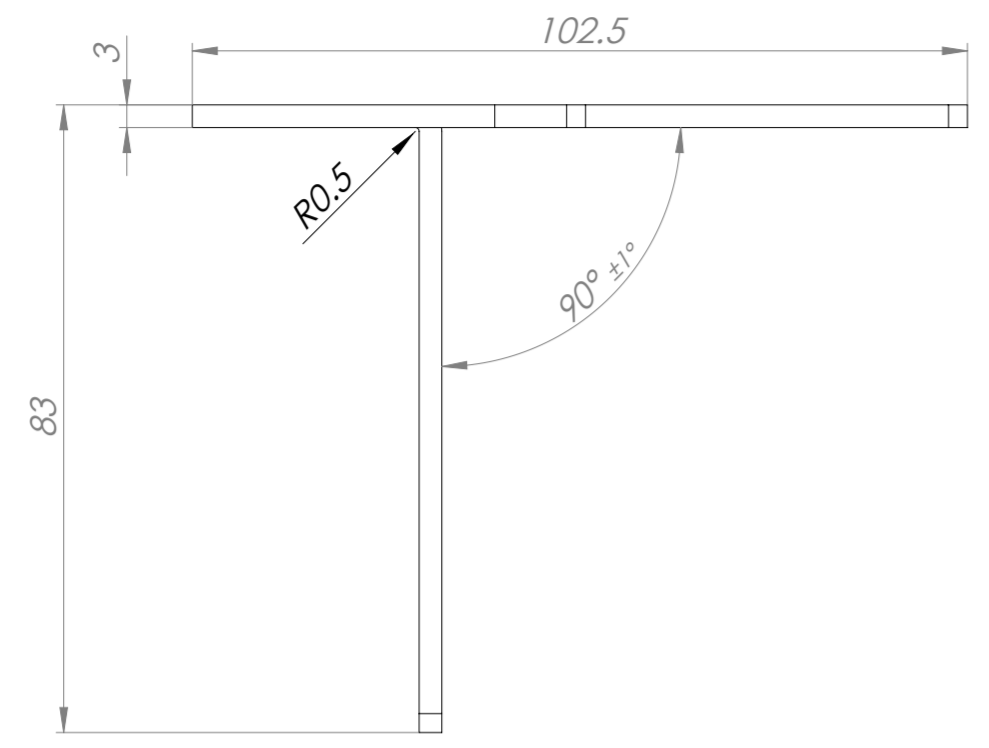


Dieses Dokument ist unser geistiges Eigentum. Sie darf ohne unsere schriftliche Zustimmung weder kopiert, noch zur Anfertigung des Werkes gebraucht oder Dritten zur Anfertigung des Werkes gestattet werden.

This presentation is our intellectual property. Without our written consent, it shall neither be copied in any manner, nor used for manufacturing, nor communicated to third parties.



Verwendungsnachweis		Zul. Abweichung ≤120 ISO 2764-c / >120 ISO 2768-m	Oberfläche feuerverzinkt	Massstab: 1:1	Gewicht: 0.262kg
			nkt	Werkstoff, Halbzeug 1.0226 (DX51D+ZN 275)	
				Modell- oder Gesenk-Nr.	
		Name	Datum	Benennung	
		AR	22.11.2019	LIMAX-2M MW1	
		Bearb	MMA	27.02.2024	
		Gepr	MMA	27.02.2024	
		Freige	MMA	27.02.2024	
		Konfig		Standard	
		Zeichnungsnummer		Artikelnummer	Rev.
		Z-102174		161100029	1
		Ers. d:		BI 1 / 1	
Rev.	Datum	Änderung	Name	Urspr.:	Ers. f:
Weitergabe sowie Vervielfältigung dieser Unterlage, Verwertung und Mitteilung des Inhalts nicht gestattet, soweit nicht ausdrücklich zugestanden. Alle Rechte vorbehalten.					